



see what Delta can do™

TUB AND SHOWER FAUCET TRIM

■ Tub/Shower (T13420 Series)

FEATURES:

- Monitor® 13 Series pressure balanced bath mixing valve trim
- "H2O" models include H₂Okinetic® Technology shower head

STANDARD SPECIFICATIONS:

- Shower head max flow rate 1.5 gpm @ 80 psi, 5.7 L/min @ 550 kPa (T13420-H2OT)
- Shower head max flow rate 1.75 gpm @ 80 psi, 6.6 L/min @ 550 kPa (T13420, T13420-PD, T13420-SHC)
- Maintains a balanced pressure of hot and cold water even when a valve is turned on or off elsewhere in the system.
- For use with MultiChoice® Universal rough valve body. (R10000 Series)
- Back-to-back installation capability.
- Solid brass forged body.
- Temperature only controlled with metal lever handle.
- Field adjustable to limit handle rotation into hot water zone.
- 120° maximum handle rotation.
- All parts replaceable from the front of the valve.
- Models with "PD" suffix supplied with 6" long pull-down diverter spout (RP101818).
- Stem extension kit RP77991 can be ordered to allow for an additional 1 3/4" wall thickness. RP77991 ships with chrome escutcheon screws. For special finishes also order RP12630 escutcheon screws in desired finish.
- Tub port max flow rate 8.6 gpm @ 60 psi with R10000-UNBX
- Universal tub spout adapter included allows for thread, sweat or slip-on installation
- **Note:** Product will be marked with flow rate of specific shower head.

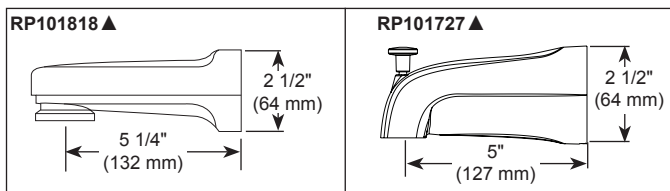
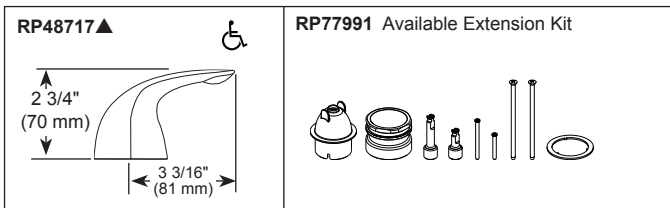
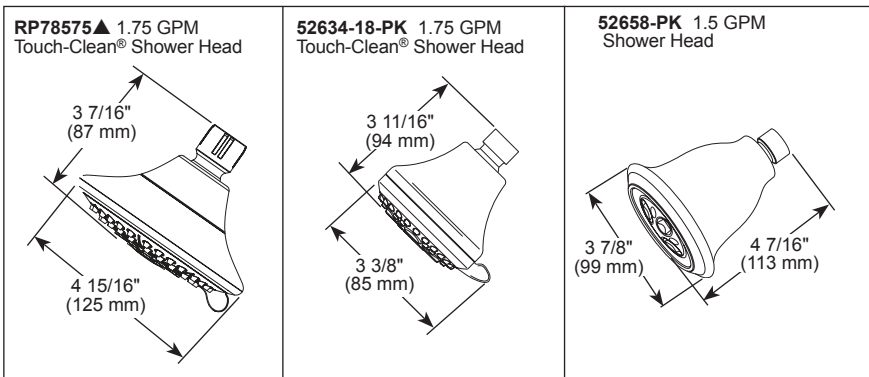
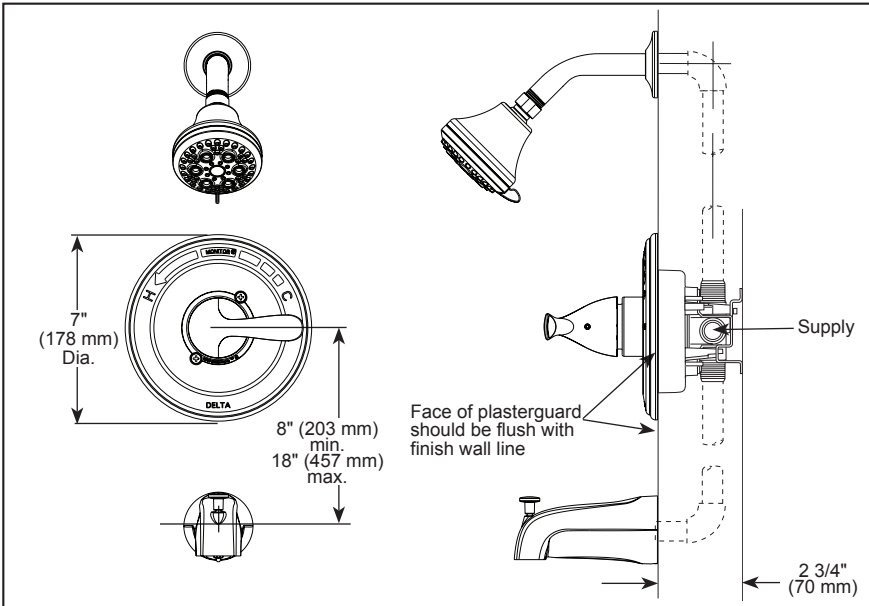
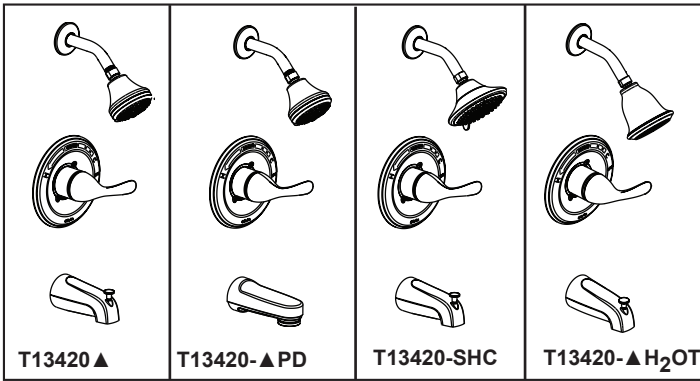
WARRANTY

- Parts and Finish – Lifetime limited warranty; or for commercial purchasers, 10 years for multi-family residential (apartments and condominiums) and 5 years for all other commercial uses, in each case from the date the product is received by the original purchaser or their authorized representative (installation contractor, etc.)
- Please go to www.deltafaucet.com for the complete details of our limited warranty.



COMPLIES WITH:

- ASME A112.18.1 / CSA B125.1
- ASSE 1016 / ASME A112.1016 / CSA B125.16
- EPA WaterSense®
- ICC/ANSI A117.1 - Valve control only



▲ Designate Proper Finish Suffix

Delta reserves the right (1) to make changes in specifications and materials, and (2) to change or discontinue models, both without notice or obligation. Dimensions are for reference only. See current full-line price book or www.deltafaucet.com for finish options and product availability.

DSP-B-T13420 Rev. L

Delta Faucet Company

55 E. 111th Street, Carmel, IN 46280
350 South Edgeware Road, St. Thomas, ON N5P 4L1
© 2026 Delta Faucet Company



voyez ce que Delta peut faire

GARNITURE DE ROBINET DE BAIGNOIRE ET DOUCHE

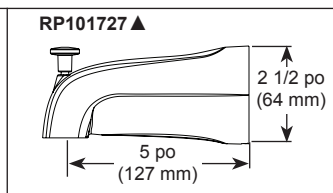
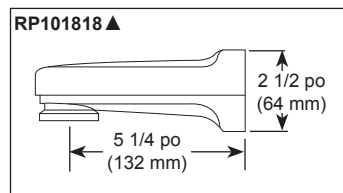
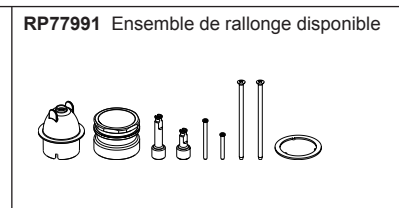
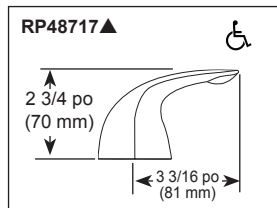
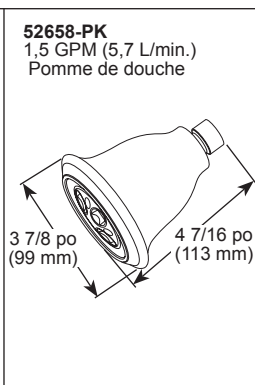
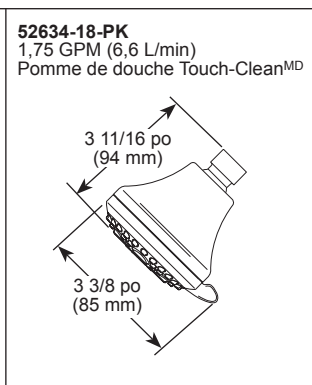
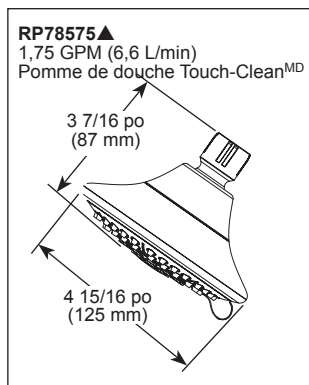
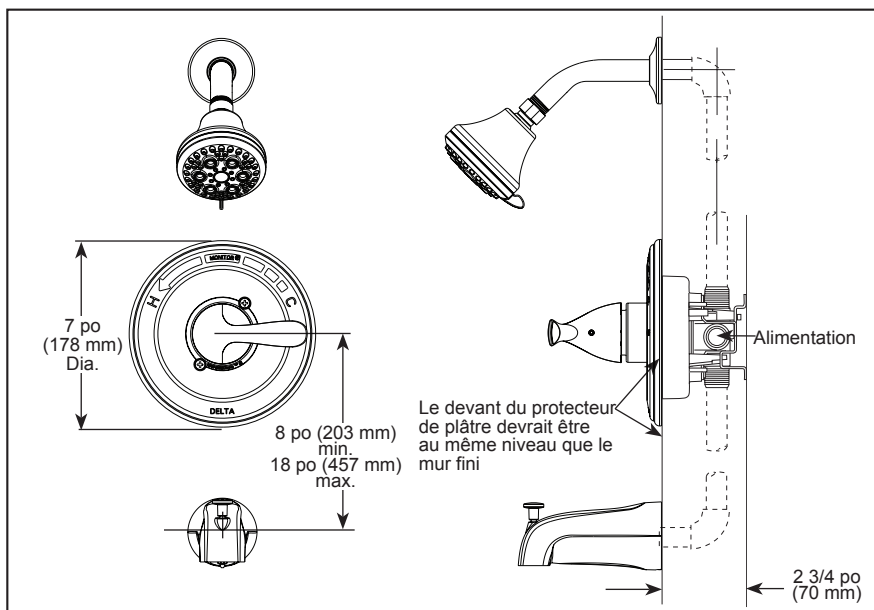
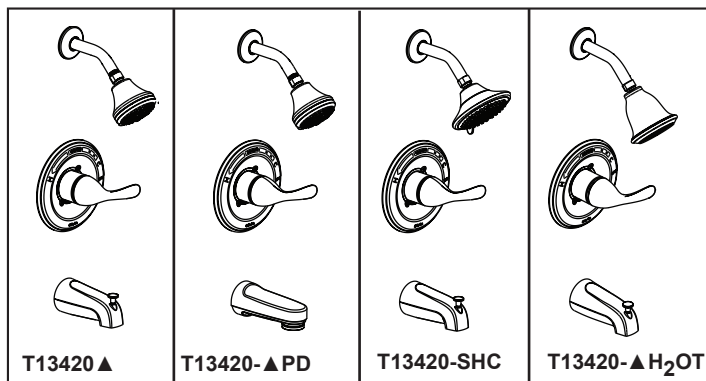
■ Baignoire/Douche (Série T13420)

CARACTÉRISTIQUES :

- Garniture de soupape de baignoire à pression équilibrée Monitor^{MD} série 13
- Les modèles « -H2O » comprennent une pomme de douche avec la technologie H2Okinetic^{MD}

SPÉCIFICATIONS STANDARDS :

- Débit maximal de la pomme de douche : 1,5 gpm à 80 psi, 5,7 L/min à 550 kPa (T13420-H2OT)
- Débit maximal de la pomme de douche : 1,75 gpm à 80 psi, 6,6 L/min à 550 kPa (T13420, T13420-PD, T13420-SHC)
- Maintient une pression égale de l'eau chaude et froide même si une soupape est ouverte ou fermée ailleurs dans le système.
- À utiliser avec le corps de soupape de la plomberie brute MultiChoice^{MD} universelle. (série R10000)
- Capacité d'installation dos à dos.
- Corps forgé en laiton massif.
- La température se contrôle uniquement par le poignée en métal de type levier.
- Réglable sur place pour limiter la rotation de la poignée dans la zone d'eau chaude.
- Rotation maximale de la poignée : 120°.
- Toutes les pièces peuvent être remplacées par l'avant de la soupape.
- Les modèles avec le suffixe « PD » sont fournis avec un bec inverseur à tirer vers le bas de 6 po (152 mm) (RP101818).
- L'ensemble de rallonge de tige RP77991 peut être commandé pour permettre une épaisseur de mur supplémentaire de 1 3/4 po (44 mm). Le RP77991 est livré avec des vis pour la plaque de finition en chrome. Pour des finitions spéciales, commandez également les vis de la plaque de finition RP12630 dans la finition souhaitée.
- Débit maximal du port de baignoire : 8,6 gpm à 60 psi avec R10000-UNBX
- L'adaptateur universel inclus permet une installation du bec fileté, soudée ou insérée.
- **Remarque:** Le produit sera marqué du débit spécifique de la pomme de douche.



▲ Désigne le suffixe approprié de la finition

Delta se réserve le droit (1) d'effectuer des changements dans les spécifications et les matériaux, et (2) de modifier ou d'abandonner certains modèles, dans les deux cas sans préavis ni obligation. Les dimensions sont à titre indicatif seulement. Consultez le Livre des prix courants de la gamme complète ou fr.deltafaucet.ca pour les options de finition et la disponibilité des produits.

DSP-B-T13420 Rév. L



CONFORME À :

- ASME A112.18.1 / CSA B125.1
- ASSE 1016 / ASME A112.1016 / CSA B125.16
- EPA WaterSense^{MD}
- ICC / ANSI A117.1 - Contrôle de la soupape seulement

Delta Faucet Company

55 E. 111th Street, Carmel, IN 46280

350 South Edgeware Road, St. Thomas, ON N5P 4L1

© 2026 Delta Faucet Company